

# Kits de préhension pour robot FXCB



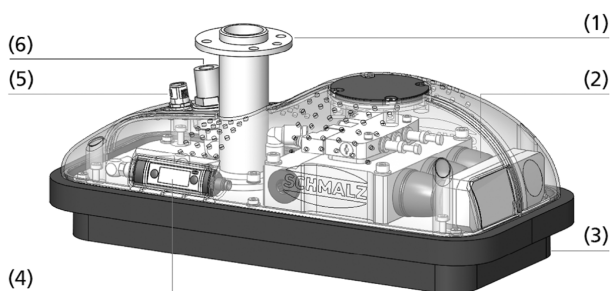
Adaptable à tous secteurs d'activités

## Application

- Kit de préhension pour robot prêt à être raccordé pour robots de construction légère et collaboratifs basé sur un préhenseur de surface pneumatique intelligent
- Contient le câble de raccordement nécessaire en plus du préhenseur de surface
- Kit de préhension pour robot avec faible poids propre pour la manipulation de pièces dans le domaine de la logistique interne
- Idéal pour les tâches de manipulation stationnaires comme la palettisation et dépalettisation de cartons



Kits de préhension pour robot FXCB



## Structure

- Préhenseur modulaire avec carter imprimé en 3D
- Bride (1) pour la connexion mécanique au robot de construction légère ou collaboratif
- Génération du vide intégrée (2) via modules d'éjecteur SEP économe en énergie
- Mousse d'étanchéité souple avec film adhésif ou ventouses (3)
- Pressostat et vacuostat VSi (4) pour le contrôle du système
- Raccord d'air comprimé (6) et raccord électrique M12-8 (5) pour câble de raccordement

Composition des Kits de préhension pour robot FXCB



## Produits – Points forts

-

# Kits de préhension pour robot FXCB

## Données de commande Kits de préhension pour robot FXCB

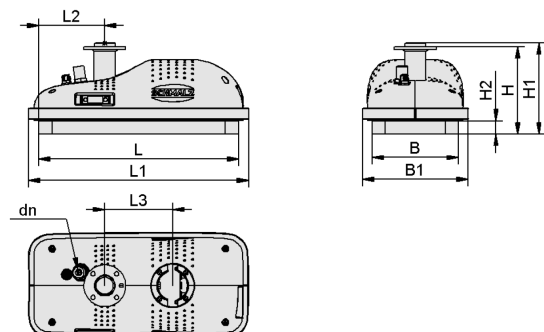
Type	Réf. article
ROB-SET FXCB DOOSAN O20	10.01.43.00159
ROB-SET FXCB DOOSAN SPB2	10.01.43.00160
ROB-SET FXCB FANUC O20	10.01.43.00066
ROB-SET FXCB FANUC O20	10.01.43.00149
ROB-SET FXCB FANUC SPB2	10.01.43.00130
ROB-SET FXCB FANUC SPB2	10.01.43.00148
ROB-SET FXCB KUKA O20	10.01.43.00065
ROB-SET FXCB KUKA SPB2	10.01.43.00129
ROB-SET FXCB OMRON O20	10.01.43.00120
ROB-SET FXCB OMRON SPB2	10.01.43.00133
ROB-SET FXCB TECHMAN O20	10.01.43.00119
ROB-SET FXCB TECHMAN SPB2	10.01.43.00132
ROB-SET FXCB UR O20	10.01.43.00064
ROB-SET FXCB UR SPB2	10.01.43.00128
ROB-SET FXCB YASKAWA O20	10.01.43.00067
ROB-SET FXCB YASKAWA O20	10.01.43.00143
ROB-SET FXCB YASKAWA SPB2	10.01.43.00131
ROB-SET FXCB YASKAWA SPB2	10.01.43.00153

## Données techniques Kits de préhension pour robot FXCB

Type	Capacité d'aspiration max. [l/min]	Type de matière	Nombre de ventouses	Capacité de charge (verticale) [N]	Charge (horizontale) [N]
ROB-SET FXCB DOOSAN O20	525,9	Mousse O, Hauteur 20 mm	45	80	350
ROB-SET FXCB DOOSAN SPB2	525,9	-	15	80	350
ROB-SET FXCB FANUC O20	525,9	Mousse O, Hauteur 20 mm	45	80	350
ROB-SET FXCB FANUC SPB2	525,9	-	15	80	350
ROB-SET FXCB KUKA O20	525,9	Mousse O, Hauteur 20 mm	45	80	350
ROB-SET FXCB KUKA SPB2	525,9	-	15	80	350
ROB-SET FXCB OMRON O20	525,9	Mousse O, Hauteur 20 mm	45	80	350
ROB-SET FXCB OMRON SPB2	525,9	-	15	80	350
ROB-SET FXCB TECHMAN O20	525,9	Mousse O, Hauteur 20 mm	45	80	350
ROB-SET FXCB TECHMAN SPB2	525,9	-	15	80	350
ROB-SET FXCB UR O20	525,9	Mousse O, Hauteur 20 mm	45	80	350
ROB-SET FXCB UR SPB2	525,9	-	15	80	350
ROB-SET FXCB YASKAWA O20	525,9	Mousse O, Hauteur 20 mm	45	80	350
ROB-SET FXCB YASKAWA SPB2	525,9	-	15	80	350

# Kits de préhension pour robot FXCB

## Données de construction Kits de préhension pour robot FXCB



## Kits de préhension pour robot FXCB

### Données de construction Kits de préhension pour robot FXCB

Type	B [mm]	B1 [mm]	B2 [mm]	H [mm]	H1 [mm]	H2 [mm]	L [mm]	L1 [mm]	L2 [mm]	L3 [mm]
ROB-SET FXCB DOOSAN O20	130,0	159	-	131,4	137,4	20	300	331	99,0	102
ROB-SET FXCB DOOSAN SPB2	123,2	159	-	158,0	164,0	47	297	331	114,4	102
ROB-SET FXCB FANUC O20	130,0	159	-	131,4	137,4	20	300	331	99,0	102
ROB-SET FXCB FANUC SPB2	123,2	159	-	158,0	164,0	47	297	331	114,4	102
ROB-SET FXCB KUKA O20	130,0	159	-	131,4	137,4	20	300	331	99,0	102
ROB-SET FXCB KUKA SPB2	123,2	159	-	158,0	164,0	47	297	331	114,4	102
ROB-SET FXCB OMRON O20	130,0	159	-	131,4	137,4	20	300	331	99,0	102
ROB-SET FXCB OMRON SPB2	123,2	159	45	190,5	195,5	47	297	331	114,4	102
ROB-SET FXCB TECHMAN O20	130,0	159	45	163,9	168,9	20	300	331	99,0	102
ROB-SET FXCB TECHMAN SPB2	123,2	159	45	190,5	195,5	47	297	331	114,4	102
ROB-SET FXCB UR O20	130,0	159	-	131,4	137,4	20	300	331	99,0	102
ROB-SET FXCB UR SPB2	123,2	159	-	158,0	164,0	47	297	331	114,4	102
ROB-SET FXCB YASKAWA O20	130,0	159	-	131,4	137,4	20	300	331	99,0	102
ROB-SET FXCB YASKAWA SPB2	123,2	159	-	158,0	164,0	47	297	331	114,4	102