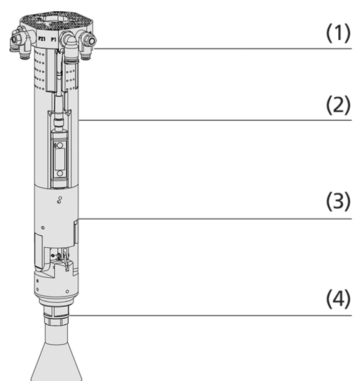


Bin-Picker SBPG



Bin-Picker SBPG



Composition des Bin-Picker SBPG



Schmalz Bin-Picker SBPG lors des manipulations de bombes aérosols de déodorant

Adaptable à tous secteurs d'activités

Application

- Préhenseur par le vide prêt à être raccordé pour le processus automatisé « Saisie dans la caisse »
- Retrait de conteneurs avec conditionnement chaotique ou trié au préalable
- Manipulation de pièces de forme libre grâce à une ventouse souple, laquelle s'adapte de manière optimale aux contours de la pièce
- Grâce au poids propre faible, solution idéale pour des tâches de manipulation stationnaires avec robots collaboratifs

Structure

- Bride (1) avec connexions pneumatiques incluses
- Embase (2) avec vacuostat VSi intégré, générateur de vide pneumatique et silencieux (en option)
- Unité de basculement (3), avec basculement à 45° d'un côté (en option)
- Dispositif de changement rapide d'actionneur (4)
- Interface pour module caméra en option (5)

Produits – Points forts

- Compact, efficace et simple à nettoyer grâce à la génération du vide intégrée
- Force d'étanchéité et de maintien optimale, même lors de la saisie des coins et des bords, grâce à la ventouse spéciale pour le bin-picking.
- Contrôle de qualité rapide de la pièce grâce à un module de basculement en option
- Poids réduit au minimum et géométrie dynamique grâce à une fabrication additive
- pour la collaboration homme-machine

Bin-Picker SBPG

Données de commande Bin-Picker SBPG

Type	Réf. article
SBPG X PSE 50 SVE	10.01.45.00001
SBPG X 50 SVE	10.01.45.00002
SBPG M PSE 50 SVE	10.01.45.00003
SBPG M 50 SVE	10.01.45.00004
SBPG-SET X PSE QS 50	10.01.45.00011
SBPG-SET X QS 50	10.01.45.00012
SBPG-SET M PSE QS 50	10.01.45.00013
SBPG-SET M QS 50	10.01.45.00014

Données de commande Pièces de rechange Bin-Picker SBPG

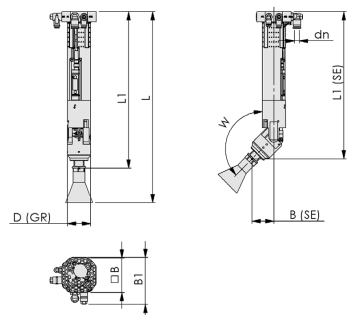
Type	Réf. article
SVE 53 PU-55 G3/8-AG	- 10.01.19.00257
SWA P/Pu 45 SBPG	- 10.01.45.00008
VSi V D M8-4	- 10.06.02.00577

Données de commande Accessoires Bin-Picker SBPG

Type	Réf. article
VENT-BGR 24V-DC E-KETTE UR	- 10.01.45.00032
VENT-BGR 24V-DC E-KETTE UR	- 10.01.45.00033

Bin-Picker SBPG

Données de construction Bin-Picker SBPG



Bin-Picker SBPG

Données de construction Bin-Picker SBPG

Type	B [mm]	B1 [mm]	B (SE) [mm]	D (GR) [mm]	dn	L [mm]	L1 [mm]	L1 (SE) [mm]	W [°]
SBPG X PSE 50 SVE	67	91	43	45	8	380	312	294	135
SBPG X 50 SVE	67	88	-	45	8	336	268	-	-
SBPG M PSE 50 SVE	67	94	43	45	10	360	292	274	135
SBPG M 50 SVE	67	94	-	45	10	316	248	-	-
SBPG-SET X PSE QS 50	-	-	-	45	-	380	-	-	135
SBPG-SET X QS 50	-	-	-	45	-	336	-	-	-
SBPG-SET M PSE QS 50	-	-	-	45	-	360	-	-	135
SBPG-SET M QS 50	-	-	-	45	-	316	-	-	-